



www.igh.hr

INSTITUT GRAĐEVINARSTVA HRVATSKE d.d.
Zavod za zgradarstvo
Laboratorij građevinske fizike 2 29 20
p.p. 283, Janka Rakuše 1, HR-10000 Zagreb,
Tel. +385 (0)1 61 25 999
Fax. +385 (0)1 61 25 998, e-mail: lgf@igh.hr



Laboratorij akreditiran od HAA

Zahtjev za ispitivanje: ponuda ZF 29-20-206621/07 od 2007-10-16, narudžbenica 759-D082.07 od 2007-10-17
Nalog za ispitivanje: 1/08

Zagreb, 2008-05-14

IZVJEŠTAJ O ISPITIVANJU BR. 2920-190/08

Naručitelj: ZM-DAL d.o.o., Brodarica b.b., HR-22000 Šibenik
Radni nalog: 29208802
Građevni proizvod: Dvostruka element fasada
Proizvođač: ZM-DAL d.o.o., Brodarica b.b., HR-22000 Šibenik
Vlasnik licence profila: ZM-DAL d.o.o., Brodarica b.b., HR-22000 Šibenik
Uzorak dostavio: Naručitelj ispitivanja
Datum zaprimanja uzoraka: 2008-01-09 lab. oznake: LGF 013/08, LGF 014/08 i LGF 015/08 i
2008-02-19 lab.oznake LGF 052/08.
Mjesto ispitivanja: Institut građevinarstva Hrvatske d.d., Zavod za zgradarstvo, Laboratorij
građevinske fizike, Janka Rakuše 1, HR-10000 Zagreb
Laboratorijska oznaka uzoraka: Dvostruka element fasada bez parapetnog dijela LGF 013/08,
aluminijски profili otvarajućeg dijela (profili krila i doprozornika/dovratnika)
uzorak izmjera 1,22 m x 1,47 m LGF 014/08,
aluminijски profili fiksnog dijela element fasade LGF 015/08 i
dvostruka element fasada s parapetnim dijelom LGF 052/08
Ispitana svojstva: A dio: zvučna izolacija,
B i C dio: zrakopropusnost i vodonepropusnost i
D dio: koeficijent prolaska topline U , profila za izradu dvostruke element
fasade proizvođača ZM-DAL d.o.o.

Voditelji ispitivanja:

Zlatko Frančić



Voditelj laboratorija:

dr. sc. Ivica Kušević, dipl. ing. fizike

Laboratorij očekuje od naručitelja informaciju o izvještaju (rezultatima) na obrascu "PRIGOVOR-REKLAMACIJA-POHVALA" – www.igh.hr

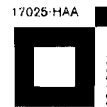
Laboratorij građevinske fizike Zavoda za zgradarstvo, IGH, Zagreb, akreditiran je od Hrvatske akreditacijske agencije (HAA) prema zahtjevima norme HRN EN ISO/IEC 17025 za ispitivanja toplinsko-izolacijskih proizvoda za primjenu u graditeljstvu, izabranih ispitivanja: građevnih materijala i proizvoda s obzirom na toplinu, vlagu i akustička svojstva, toplinskih značajki zgrada, svojstava prozora i vrata, boja i lakova, te građevnih materijala i elemenata u požaru, prema Prilogu potvrde o akreditaciji br. 1033/07.

Rezultati ispitivanja odnose se samo na ispitane uzorke. Djelomično umnožavanje ovog izvještaja nije dopušteno bez pismenog odobrenja Voditelja laboratorija.



www.igh.hr

INSTITUT GRAĐEVINARSTVA HRVATSKE d.d.
Zavod za zgradarstvo
Laboratorij građevinske fizike 2 29 20
p.p. 283, Janka Rakuše 1, HR-10000 Zagreb,
Tel. +385 (0)1 61 25 999
Fax. +385 (0)1 61 25 998, e-mail: lgf@igh.hr



Laboratorij akreditiran od HAA

Izveštaj broj: 2920-190/08

Opis ispitnih uzoraka:

Naručitelj ispitivanja dostavio je zasebne ispitne uzorke za ispitivanja sljedećih svojstava:

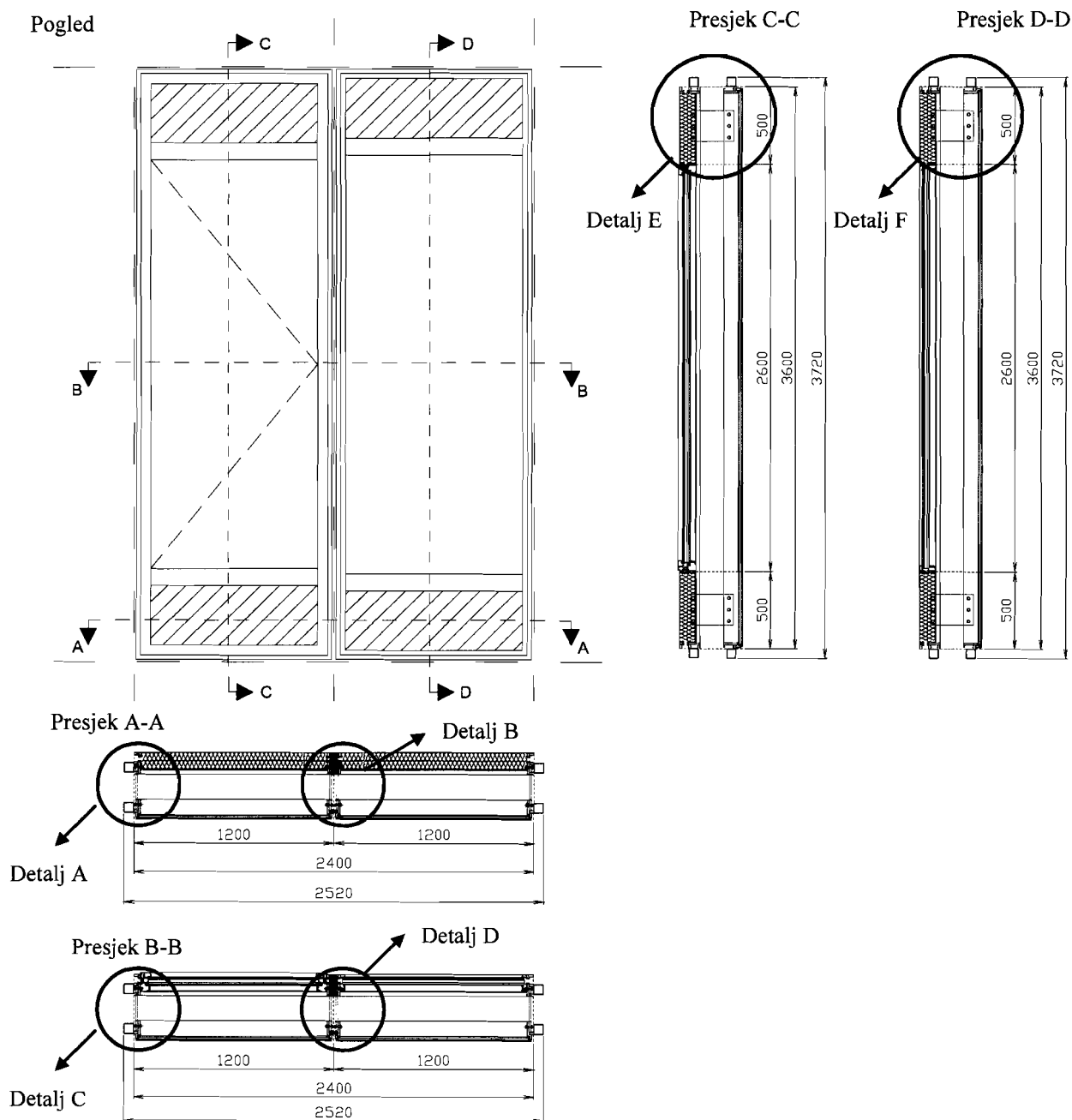
- zvučna izolacija
- zrakopropusnost i vodonepropusnost
- koeficijent prolaska topline U , profila za izradu dvostruke element fasade proizvođača ZM-DAL d.o.o.

1. Ispitni uzorak na kojem je provedeno ispitivanje zvučne izolacije je „**Dvostruka element fasada s parapetnim dijelom**“ laboratorijske oznake LGF 052/08.

Sastav stakla u ispitanjoj fasadi: vanjsko staklo - 10 mm kaljeno staklo (float), između vanjskog stakla i unutarnjeg dijela element fasade je zračni sloj od 150 mm, unutarnje IZO-staklo sastava: 8 mm kaljeno staklo Planibel Clear + 16 mm zrak + 12 mm laminirano staklo 6.0,1.6 Stratobel low-E.

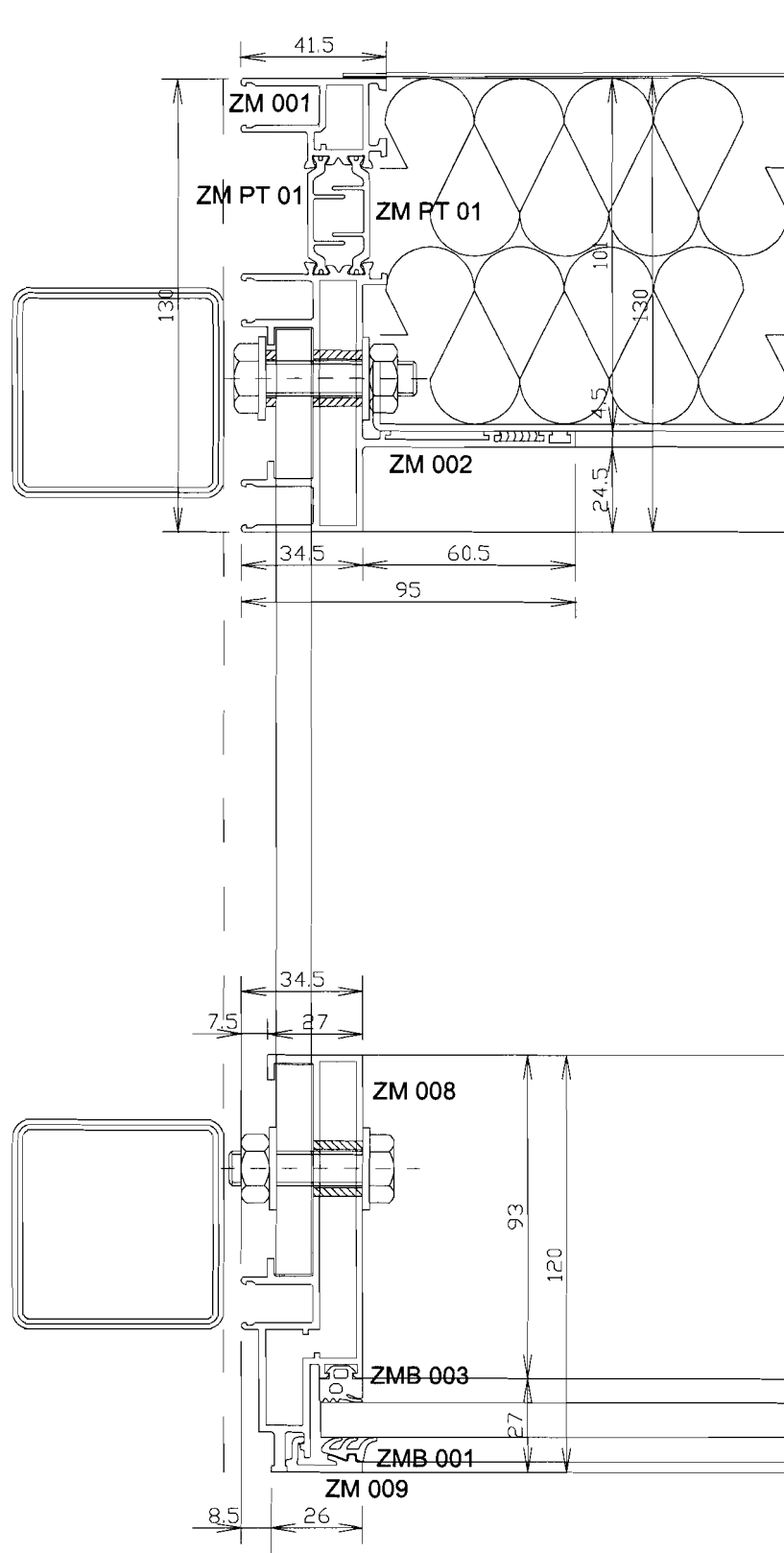
Izveštaj broj: 2920-190/08

Ispitana dvostruka element fasada s parapetnim dijelom prikazana je tehničkim crtežima dostavljenim od strane naručitelja.



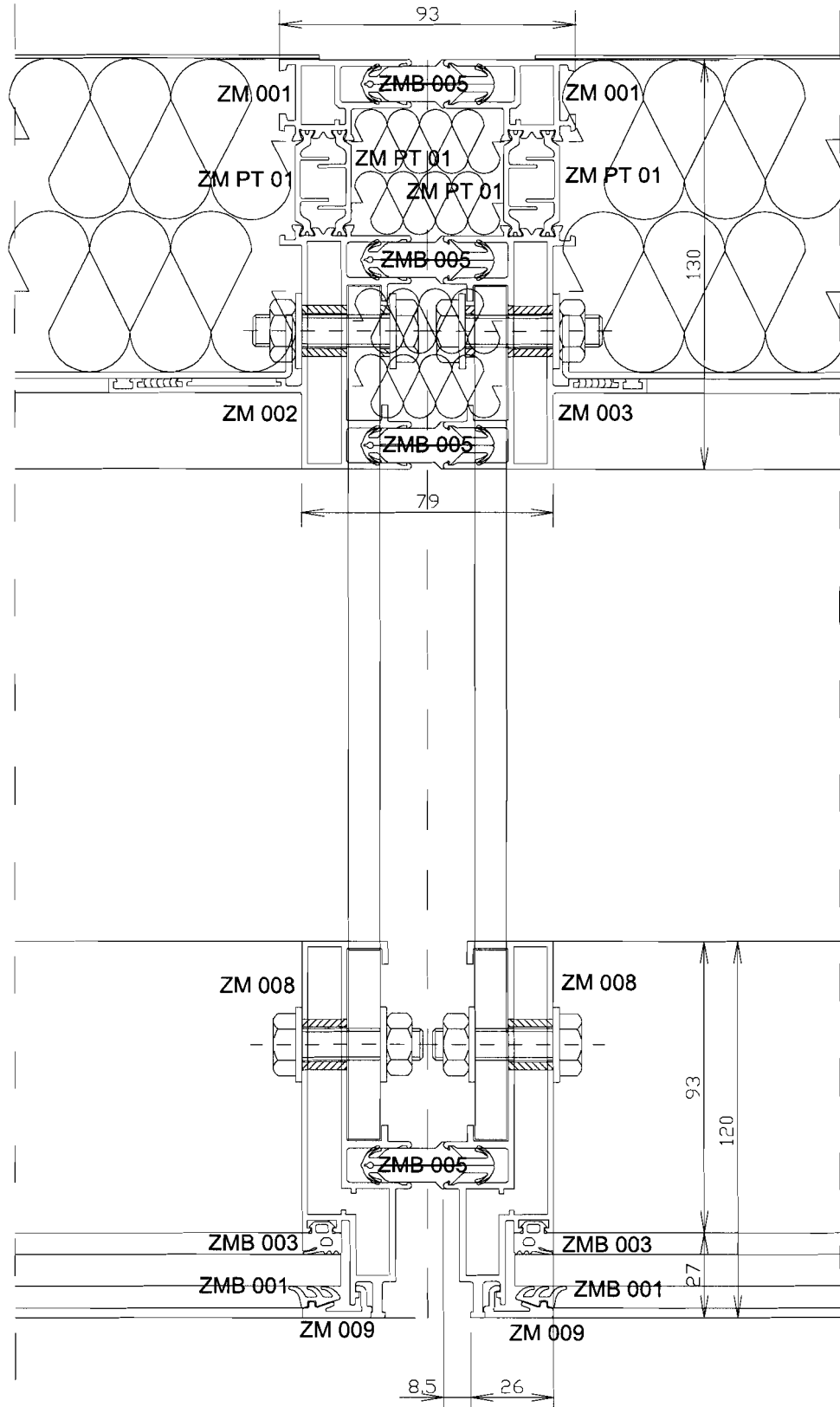
Izveštaj broj: 2920-190/08

Detalj A:



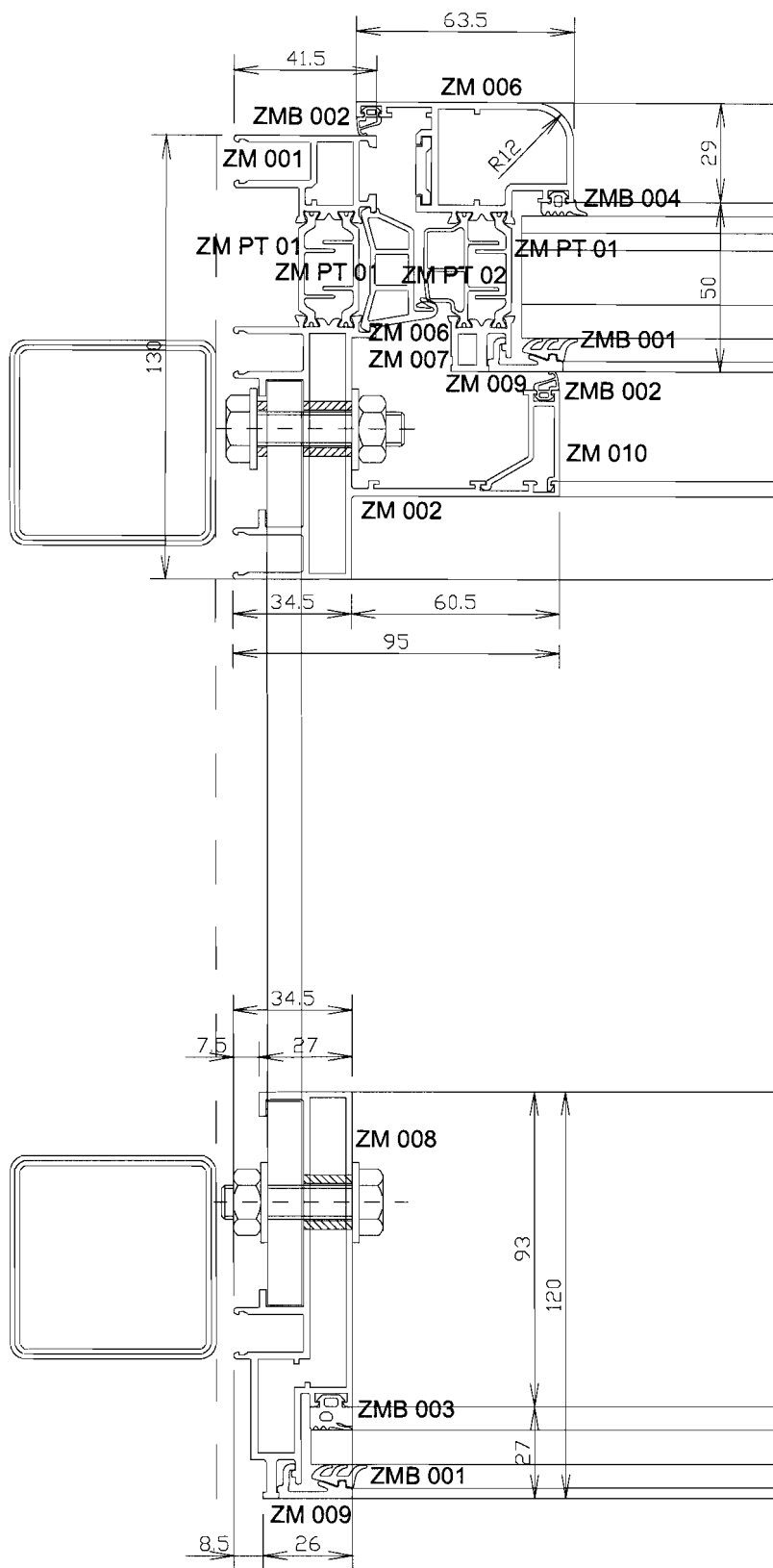
Izveštaj broj: 2920-190/08

Detalj B:



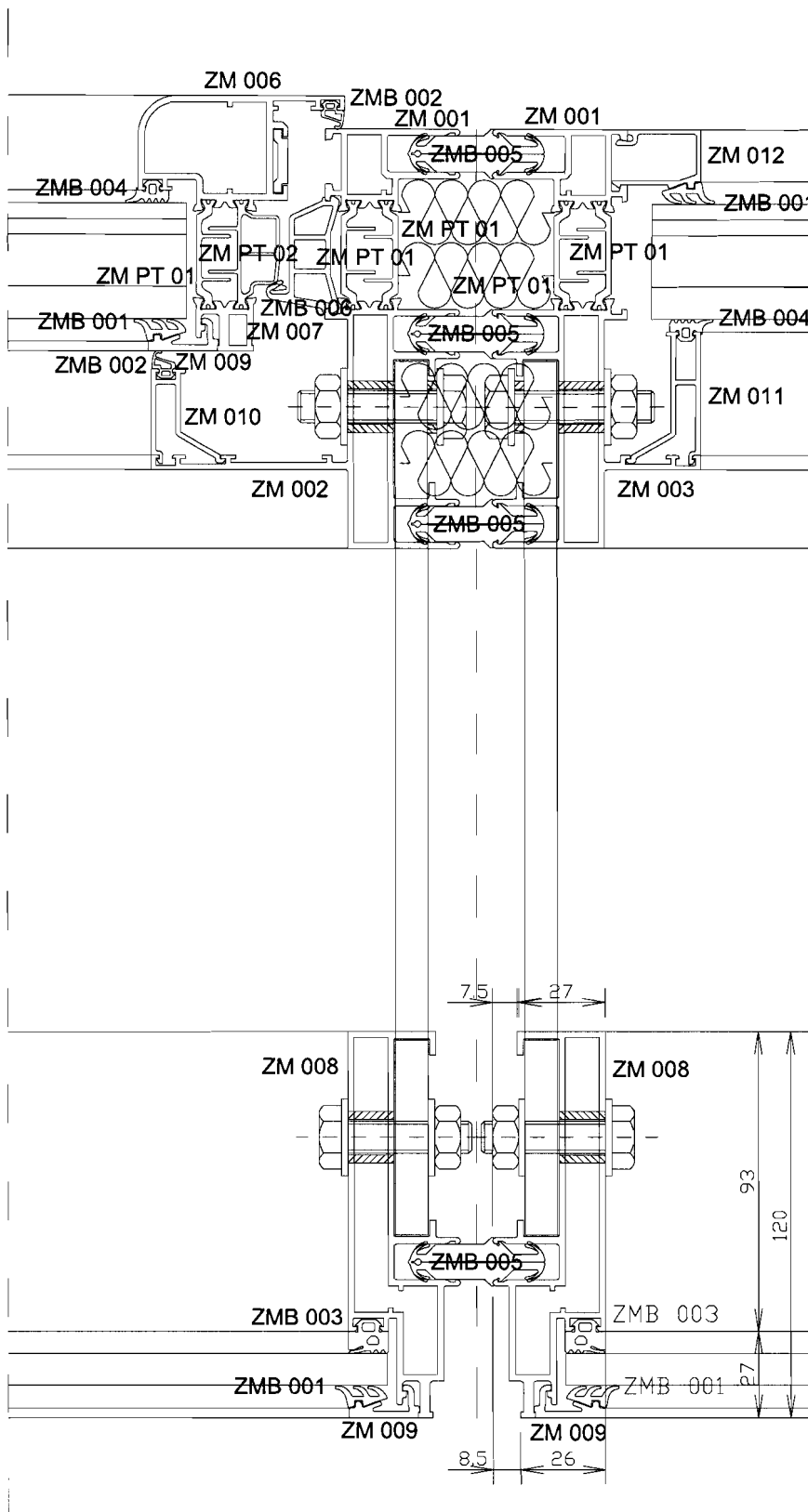
Izvještaj broj: 2920-190/08

Detalj C:



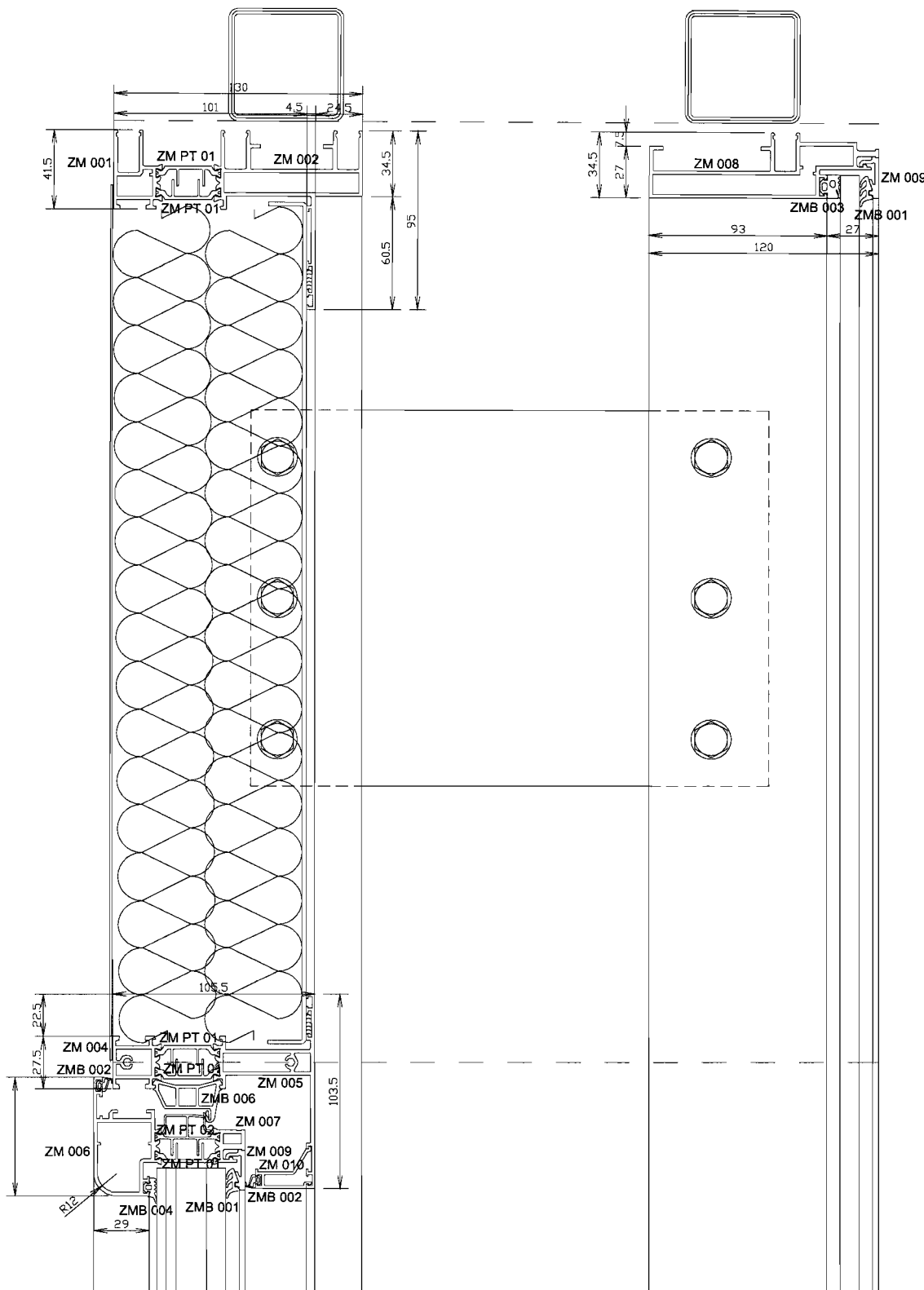
Izvještaj broj: 2920-190/08

Detalj D:



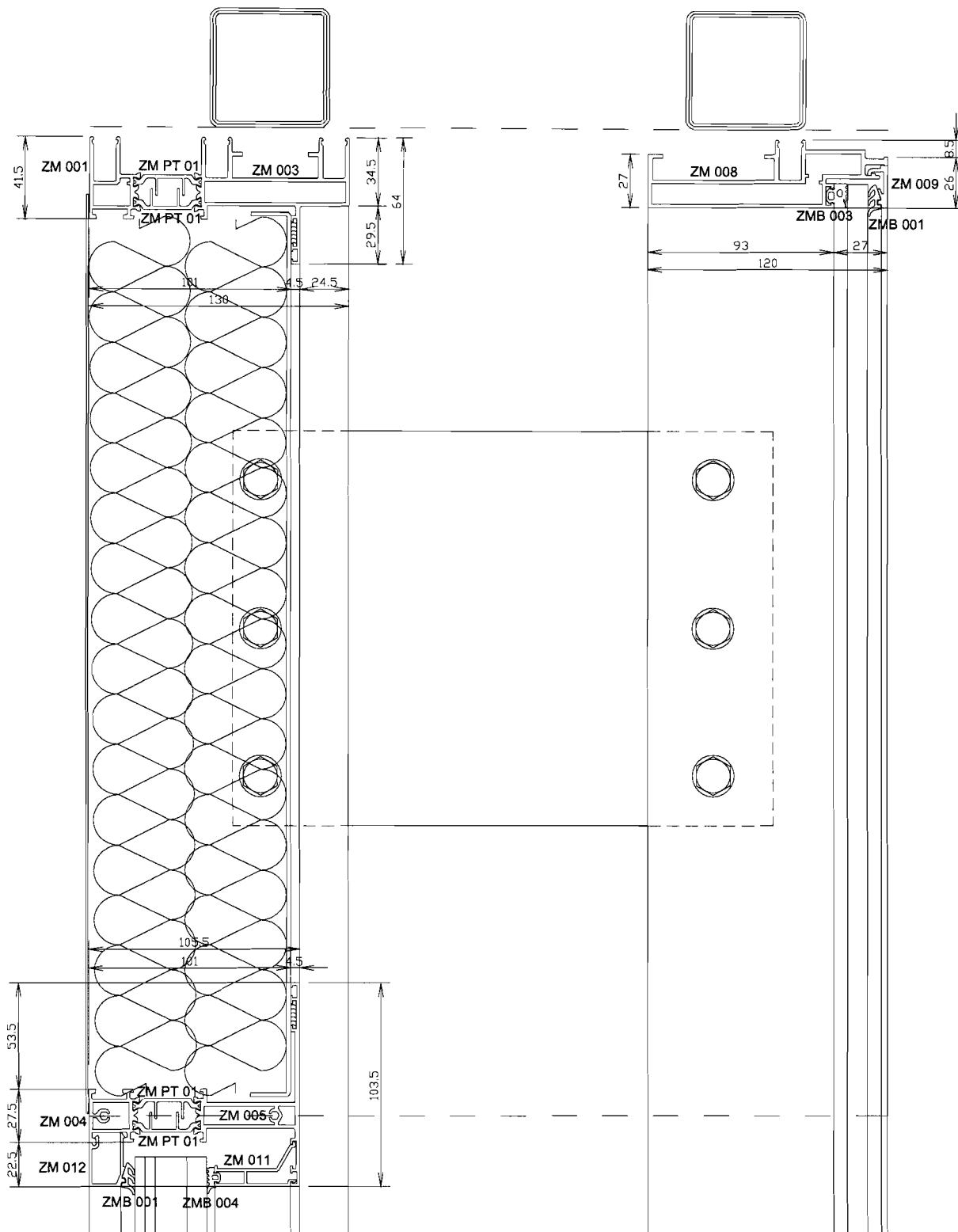
Izveštaj broj: 2920-190/08

Detalj E:



Izveštaj broj: 2920-190/08

Detalj F:



Izvještaj broj: 2920-190/08



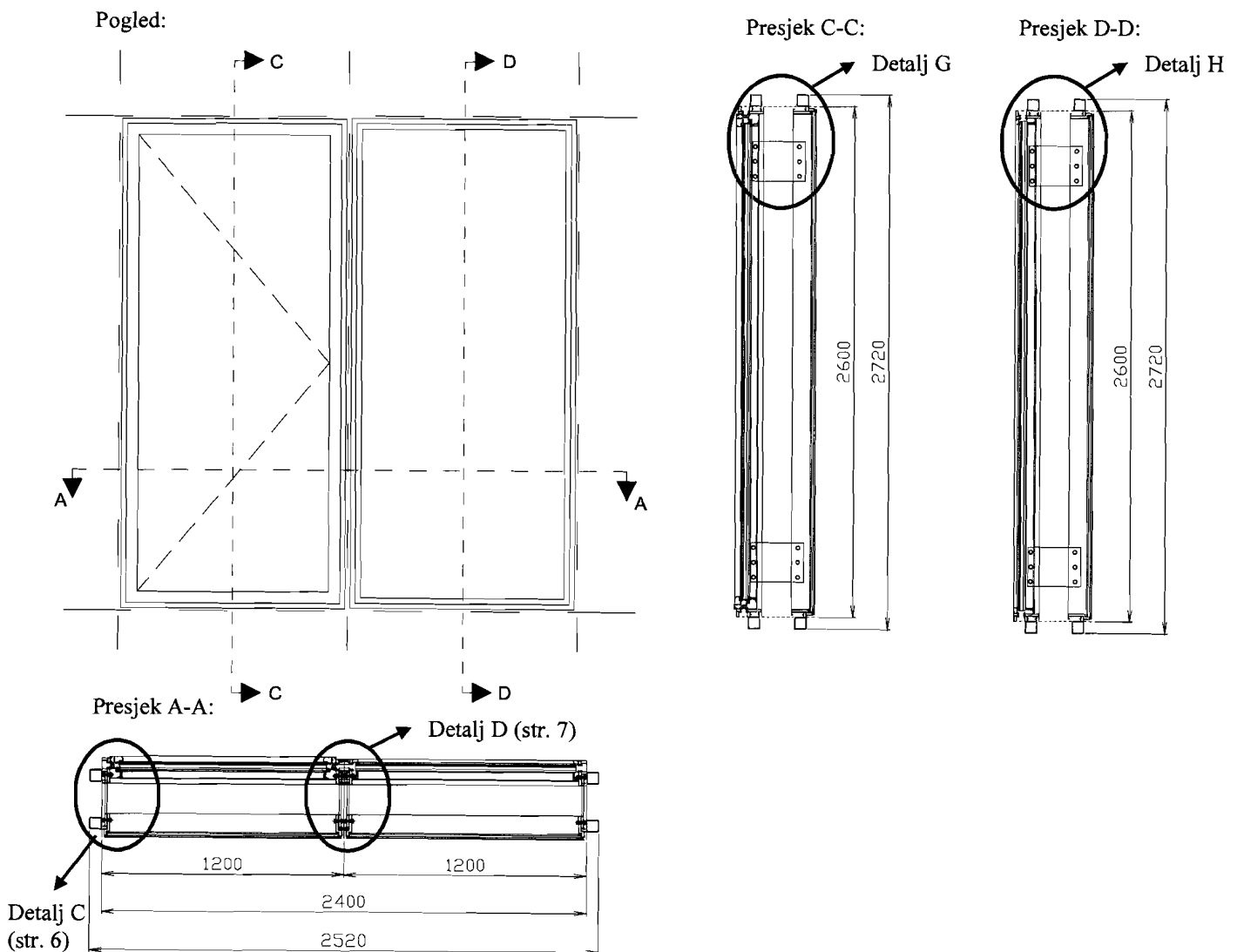
Slika 1. Dvostruka element fasada s parapetnim dijelom ugrađena u ispitnu prostoriju za ispitivanje zvučne izolacije

Izveštaj broj: 2920-190/08

2. Ispitni uzorak na kojem su provedena ispitivanja zrakopropusnosti i vodonepropusnosti je „**Dvostruka element fasada bez parapetnog dijela**“ laboratorijske oznake LGF 013/08.

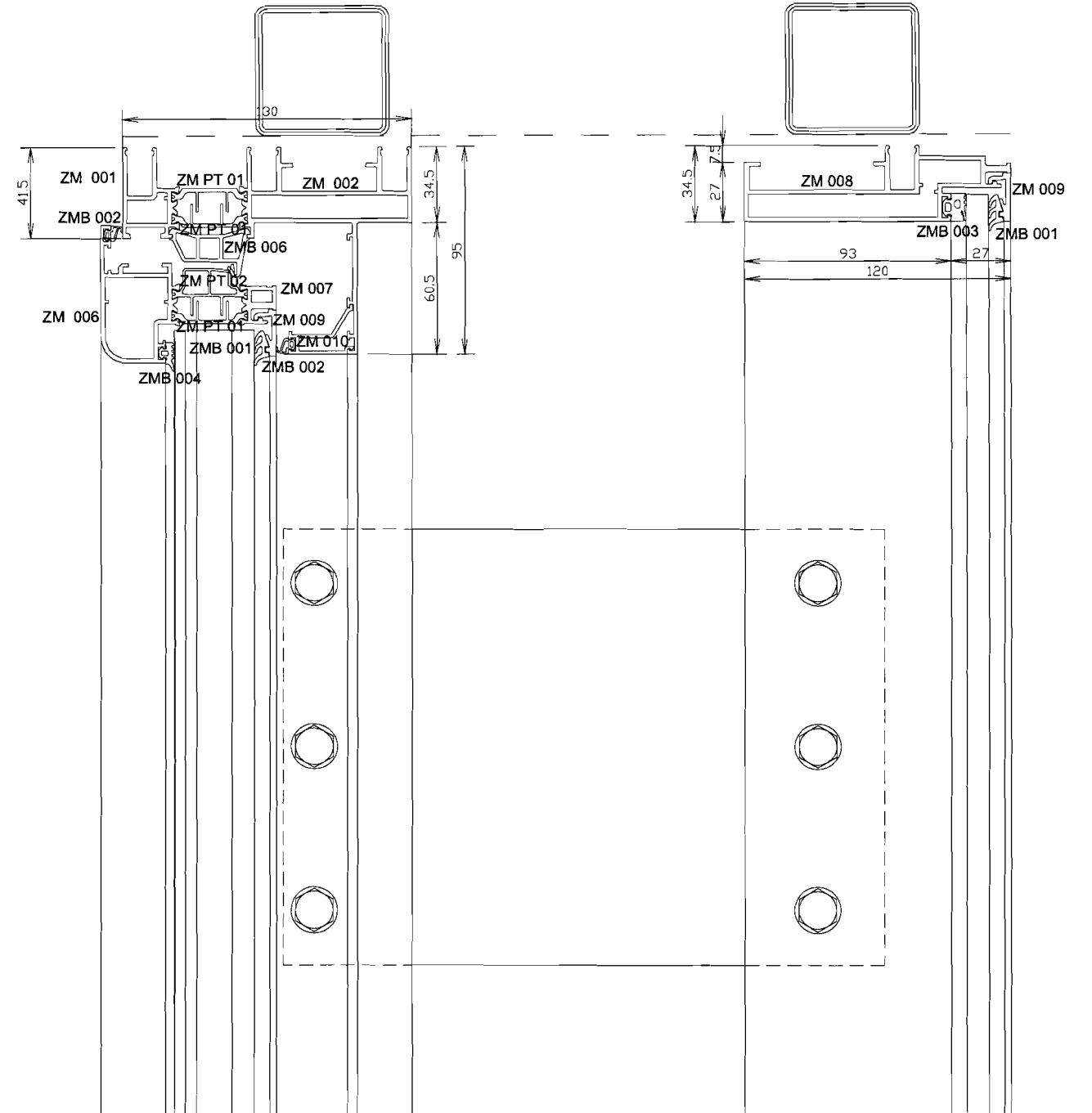
Sastav stakla u ispitanoj fasadi: vanjsko staklo - 10 mm kaljeno staklo (float), između vanjskog stakla i unutarnjeg dijela element fasade je zračni sloj od 150 mm, unutarnje IZO-staklo sastava: 8 mm kaljeno staklo Planibel Clear + 16 mm zrak + 12 mm laminirano staklo 6,0,1,6 Stratobel low-E.

Ispitana dvostruka element fasada bez parapetnog dijela prikazana je tehničkim crtežima dostavljenim od strane naručitelja. Detalji C i D prikazani su na stranicama 6 i 7 ovog izvještaja.



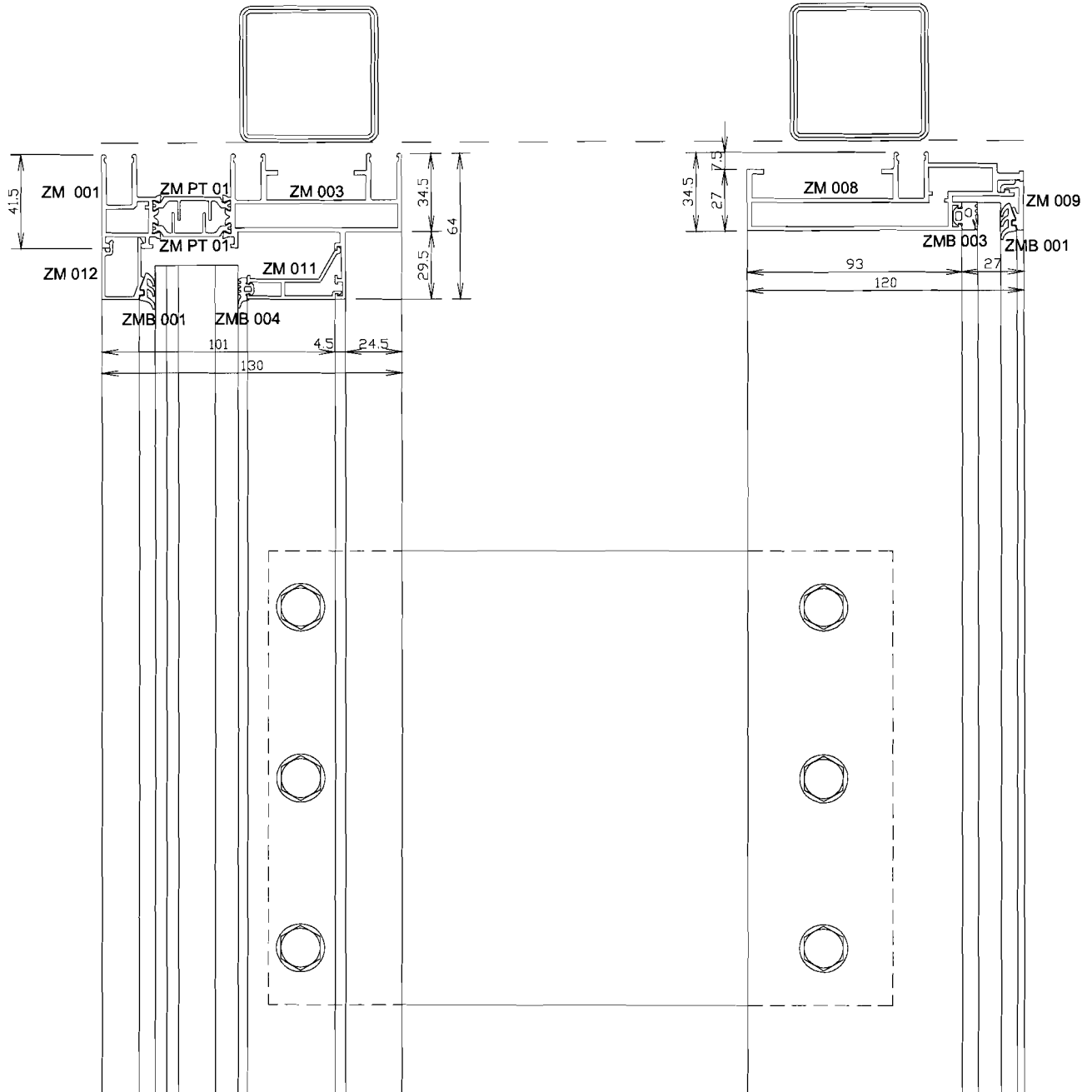
Izveštaj broj: 2920-190/08

Detalj G:



Izveštaj broj: 2920-190/08

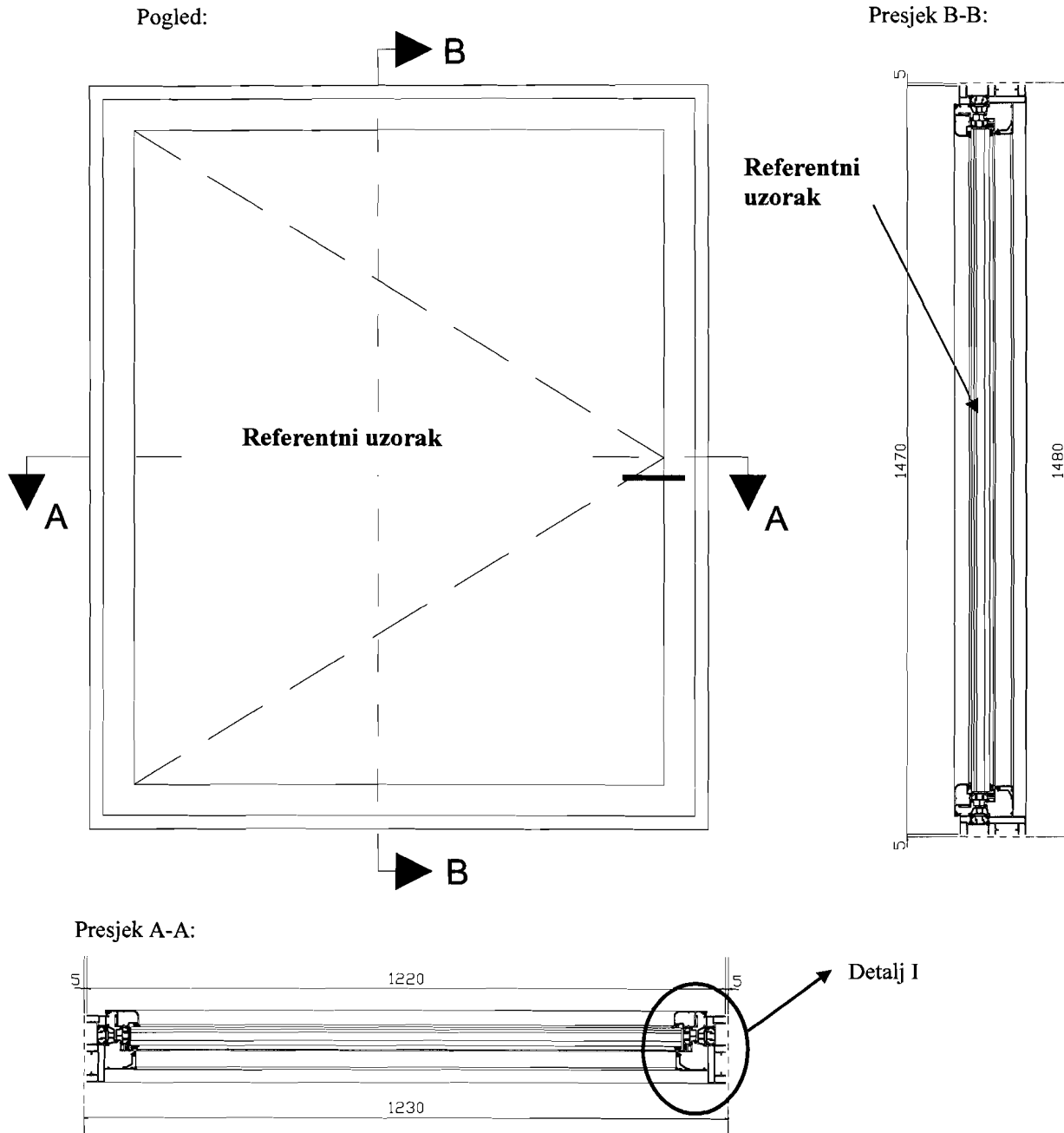
Detalj H:



Izveštaj broj: 2920-190/08

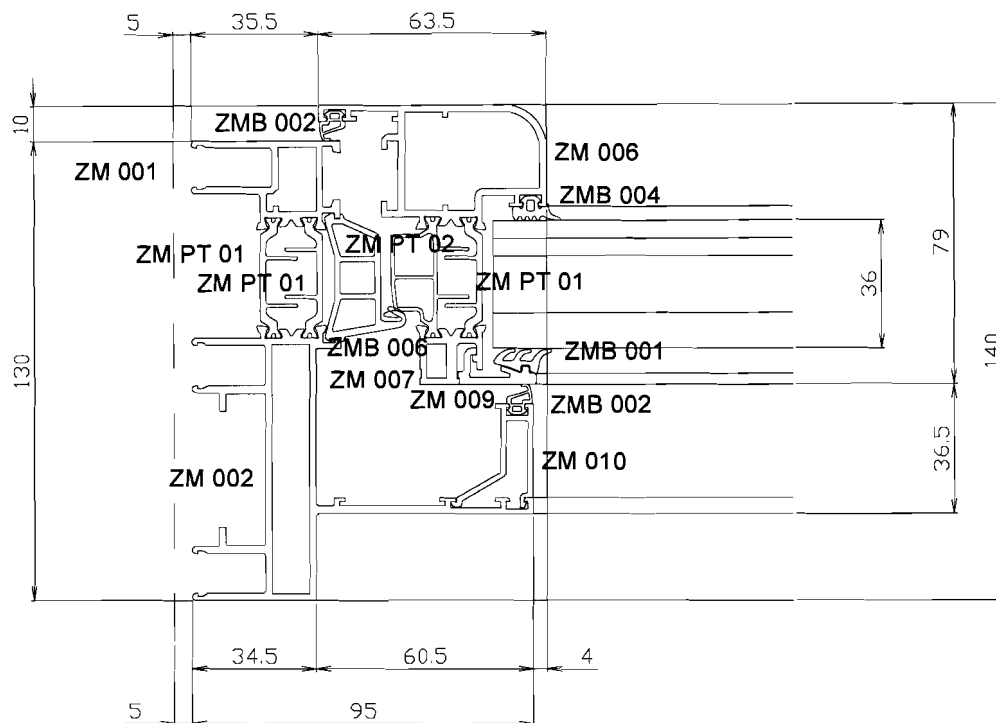
3. Ispitivanje koeficijenta prolaska topline U , profila za izradu dvostruke element fasade proizvođača ZM-DAL d.o.o., provedeno je za:

a) aluminijske profile otvarajućeg dijela (profili krila i doprozornika/dovratnika). Uzorak je izmjera 1,22 m x 1,47 m, laboratorijske oznake LGF 014/08. Skica ispitnog uzorka i detalja profila dana je u nastavku. Umjesto stakla je ugrađen referentni uzorak. Uzorak je bio opremljen bravom i kvakom.

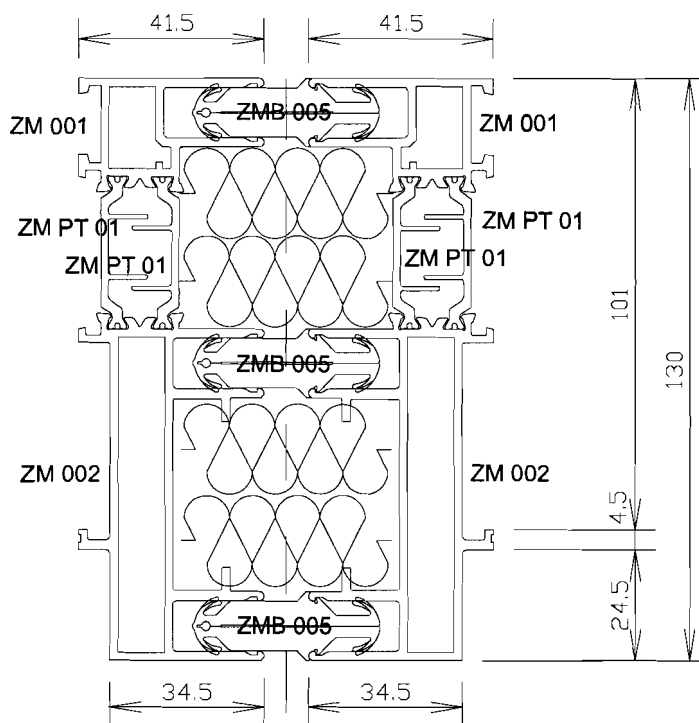


Izveštaj broj: 2920-190/08

Detalj I:



b) aluminijski profil fiksnog dijela element fasade laboratorijske oznake LGF 015/08.





www.igh.hr

INSTITUT GRAĐEVINARSTVA HRVATSKE d.d.
Zavod za zgradarstvo
Laboratorij građevinske fizike 2 29 20
p.p. 283, Janka Rakuše 1, HR-10000 Zagreb,
Tel. +385 (0)1 61 25 999
Fax. +385 (0)1 61 25 998, e-mail: lgf@igh.hr



Laboratorij akreditiran od HAA

Izveštaj broj: 2920-190/08

A DIO: ZVUČNA IZOLACIJA

Zadatak: Ispitati zvučnu izolaciju „**Dvostruke element fasade s parapetnim dijelom**“ laboratorijske oznake LGF 052/08.

Ispitano prema normi: HRN EN ISO 140-3:1998; HRN EN ISO 717-1:1998

Datum ispitivanja: 2008-03-03

Mjerna i ispitna oprema:

- modularni analizator zvuka, tip 2260 Investigator, Bruel & Kjør, serijski broj: 2418322
- kalibrator razine zvučnog tlaka, tip 4231, Bruel & Kjør, serijski broj: 2094668
- kondenzatorski mikrofoni, tip 4189, Bruel & Kjør, serijski broj: 2417824 i 2417871
- predpojačala, tip ZC 0026, Bruel & Kjør, serijski broj: 2877 i 2010
- pojačalo snage, IGH, oznaka mjerila 725, serijski broj: 22557
- pojačalo snage, Bruel & Kjør, tip 2716, serijski broj: 2486522
- izvor zvuka, tip 4241, Bruel&Kjør, oznaka mjerila 726, serijski broj: 214865
- izvor zvuka, tip 4296, Bruel & Kjør, serijski broj: 2485310
- termohigrometar, ROTRONIC, tip Hygroclip S, oznaka mjerila 1679, serijski broj: 23535 012
- rotacijski stalci za mikrofone, tip 3923, Bruel & Kjør, serijski broj: 1213978 i 2500962

Rezultati ispitivanja:

Indeks zvučne izolacije (**R**) ispitivanog uzorka prikazan je kao funkcija frekvencije tablicom i dijagramom. Pri iskazivanju rezultata ispitivanja rabljene su sljedeće oznake:

- f - središnja frekvencija terce (Hz),
- R - indeks zvučne izolacije (dB) i
- R_w - vrednovani indeks zvučne izolacije (dB).

Izveštaj broj: 2920-190/08

Proizvođač: ZM-DAL d.o.o.

Naručitelj: ZM-DAL d.o.o.

Oznaka proizvoda: LGF 052/08, dvostruka element fasada s parapetnim dijelom

Ispitne prostorije: *Prijemna prostorija*: sjeverna prostorija akustičkog laboratorija,

Predajna prostorija: južna prostorija akustičkog laboratorija.

Predmet ispitivanja ugradio: Naručitelj

Nadnevak ispitivanja: 2008-03-03

Površina S ispitivanog uzorka: 8,6 m²

Temperatura zraka u ispitnoj prostoriji: 20,2 °C

Vlažnost zraka u ispitnoj prostoriji: 53,6 %

Volumen predajne prostorije: 79 m³

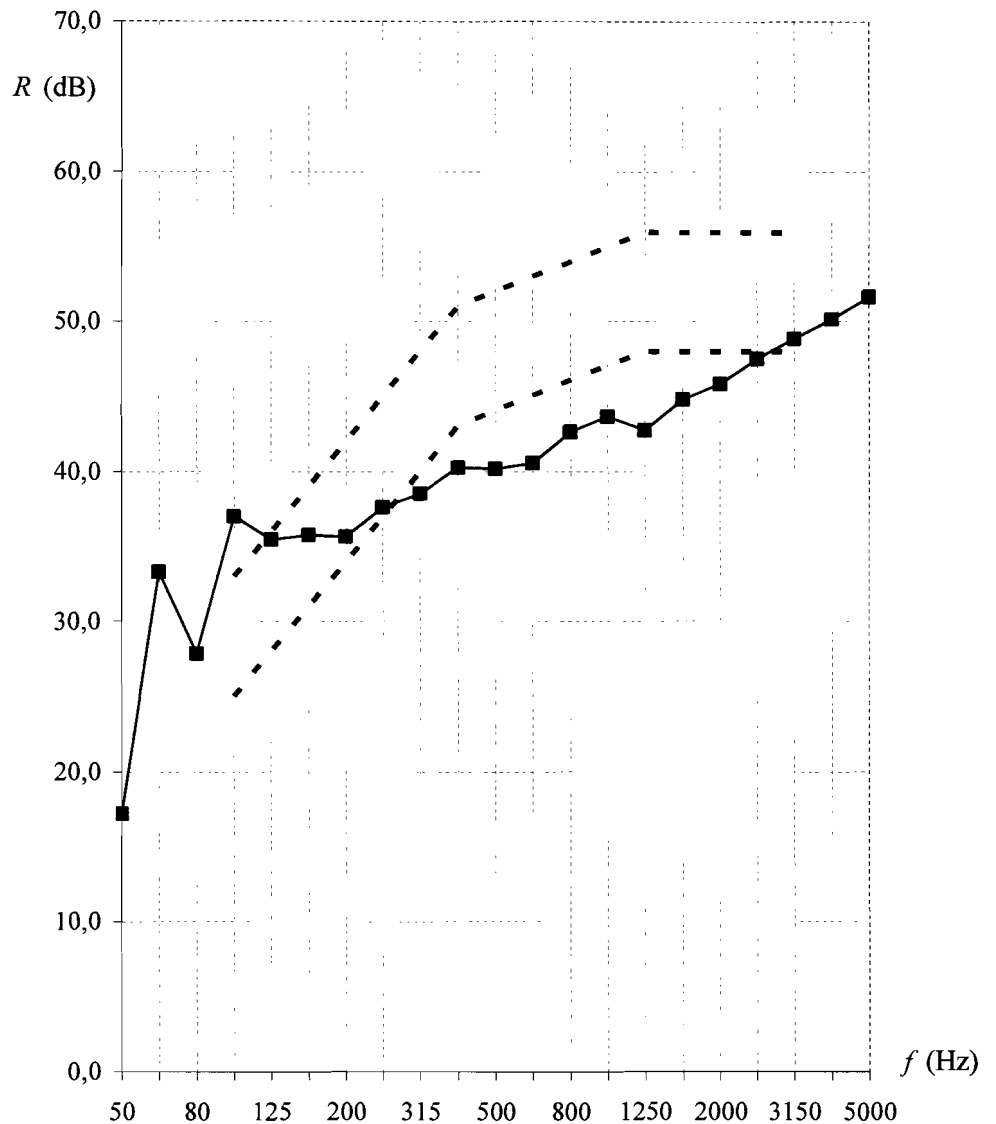
Volumen prijemne prostorije: 78 m³

—■— Indeks zvučne izolacije

- - - Referentna krivulja izolacije od zračnog zvuka, 52 dB

- - - Pomaknuta referentna krivulja izolacije od zračnog zvuka, 44 dB

Frekvencija <i>f</i> (Hz)	Terca <i>R</i> (dB)
50	17,2
63	33,3
80	27,8
100	37,1
125	35,5
160	35,8
200	35,7
250	37,7
315	38,6
400	40,3
500	40,2
630	40,6
800	42,6
1000	43,6
1250	42,7
1600	44,8
2000	45,8
2500	47,5
3150	48,8
4000	50,1
5000	51,6



VREDNOVANJE:

Vrednovanje prema HRN EN ISO 717-1:1998: $R_w (C; C_{tr}; C_{50-5000}; C_{tr,50-5000}) = 44 (-1; -3; 0; -6) \text{ dB}$.



www.igh.hr

INSTITUT GRAĐEVINARSTVA HRVATSKE d.d.
Zavod za zgradarstvo
Laboratorij građevinske fizike 2 29 20
p.p. 283, Janka Rakuše 1, HR-10000 Zagreb,
Tel. +385 (0)1 61 25 999
Fax. +385 (0)1 61 25 998, e-mail: lgf@igh.hr



Laboratorij akreditiran od HAA

Izveštaj broj: 2920-190/08

B DIO: ZRAKOPROPUSNOST (metoda ispitivanja akreditirana od strane HAA)

Zadatak: Ispitati svojstvo zrakopropusnosti „**Dvostruke element fasade bez parapetnog dijela**“ laboratorijske oznake LGF 013/08, posebno za fiksni dio uzorka (LGF 013/08-f) i posebno za otvarajući dio (LGF 013/08-o)

Ispitano prema normi: HRN EN 12153: 2001 za fiksni dio uzorka
HRN EN 1026:2001 za otvarajući dio uzorka

Datum ispitivanja: 2008-01-14

Temperatura, relativna vlažnost zraka i atmosferski tlak tijekom ispitivanja: 23,2 °C, 32 %, 1008 hPa.

Mjerna i ispitna oprema:

- uređaj za ispitivanje prozora proizvođača HOLTEN, tip "Type VAEPC", oznaka mjerila 1674,
- termohigrometar, ROTRONIC, tip Hygroclip S, oznaka mjerila 1679,
- metalni metar.

REZULTATI ISPITIVANJA

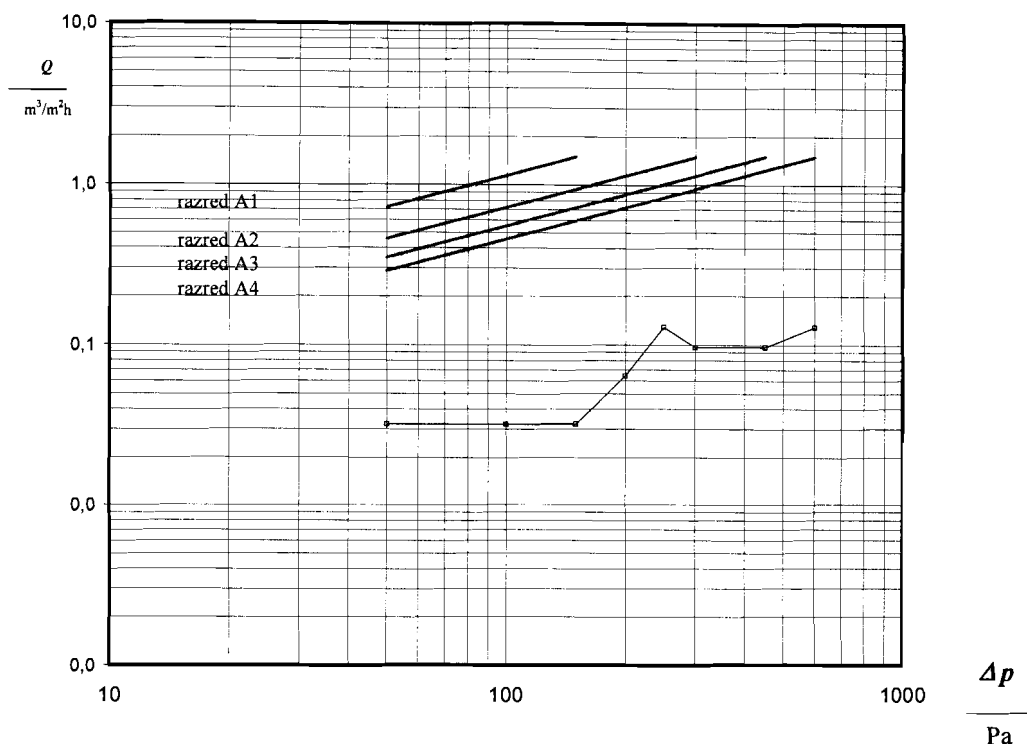
Ispitivanje fiksnog dijela ispitnog uzorka, označenog kao LGF 013/08-f, provedeno je u skladu s HRN EN 12153: 2001, pozitivnim opterećenjem na tlak.

Protok zraka po jedinici ploštine uzorka Q_A prikazan je, kao funkcija razlike tlakova Δp , dijagramom i tablicom.

Ploština fiksnog dijela ispitnog uzorka: $A = 3,12 \text{ m}^2$.

Δp (Pa)	Q_A (m^3/hm^2) LGF 013/08-f	Q_A (m^3/hm^2)			
		RAZRED (HR EN12152:2001)			
		A1	A2	A3	A4
50	0,03	0.72	0.45	0.35	0.29
100	0,03	1.14	0.72	0.55	0.45
150	0,03	1.50	0.94	0.72	0.60
200	0,06		1.14	0.87	0.72
250	0,13		1.33	1.01	0.84
300	0,10		1.50	1.14	0.94
450	0,10			1.50	1.24
600	0,13				1.50

Izveštaj broj: 2920-190/08



→ LGF 013/08-f ispitivanje zrakopropusnosti fiksnog dijela pozitivnim opterećenjem na tlak

Ispitivanje otvarajućeg dijela uzorka, označenog kao LGF 013/08-o, provedeno je u skladu s HRN EN 1026: 2000, pozitivnim opterećenjem na tlak.

Ploština ispitnog otvarajućeg dijela fasade: $A = 3,12 \text{ m}^2$.

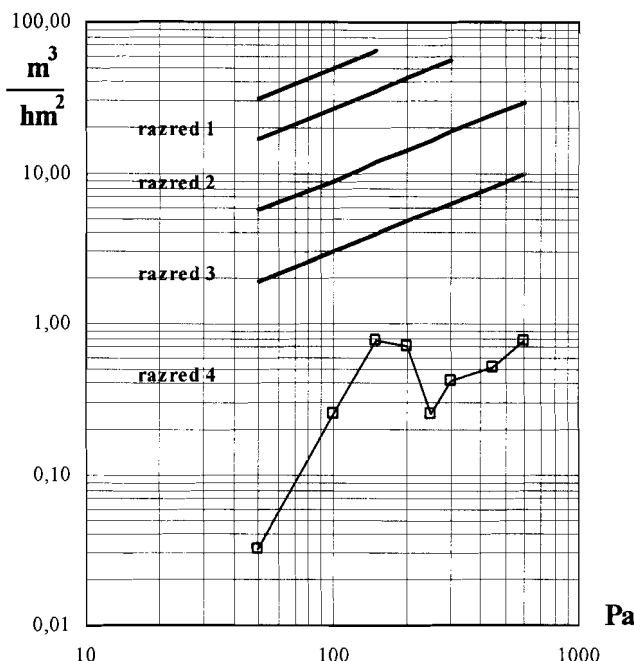
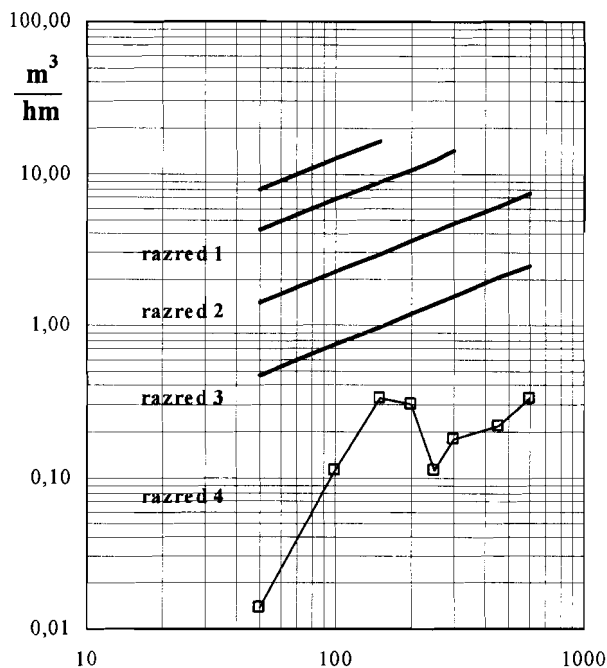
Duljina sljubnica ispitnog otvarajućeg dijela fasade: $l = 7,20 \text{ m}$.

Protok zraka po jedinici duljine sljubnica Q_L i po jedinici ploštine otvarajućeg dijela uzorka Q_A prikazan je, kao funkcija razlike tlakova, dijagramima i tablicom.

ispitivanje zrakopropusnosti otvarajućeg dijela										
Δp (Pa)	Q_L (m^3/hm)					Q_A (m^3/hm^2)				
	LGF 013/08-o	RAZRED (HRN EN 12207:2001)				LGF 013/08-o	RAZRED (HRN EN 12207:2001)			
		1	2	3	4		1	2	3	4
50	0,01	7.87	4.25	1.42	0.47	0,03	31.5	17.0	5.7	1.9
100	0,11	12.50	6.75	2.25	0.75	0,26	50.0	27.0	9.0	3.0
150	0,33	16.38	8.85	2.95	0.98	0,77	65.5	35.4	11.8	3.9
200	0,31		10.71	3.57	1.19	0,71		42.9	14.3	4.8
250	0,11		12.43	4.14	1.38	0,26		49.7	16.6	5.5
300	0,18		14.04	4.68	1.56	0,42		56.2	18.7	6.2
450	0,22			6.13	2.04	0,51			24.5	8.2
600	0,33			7.43	2.48	0,77			29.7	9.9

Izveštaj broj: 2920-190/08

Dijagrami protoka zraka po jedinici duljine sljubnica Q_L i po jedinici ploštine otvarajućeg dijela uzorka Q_A :



—■— LGF 013/08-o - ispitivanje zrakopropusnosti otvarajućeg dijela

—■— LGF 013/07-o - ispitivanje zrakopropusnosti otvarajućeg dijela

VREDNOVANJE:

S obzirom na **zrakopropusnost**, ispitani **fiksni dio dvostruke element fasade** (bez otvarajućeg dijela), laboratorijske oznake LGF 013/08-f), proizvođača ZM-DAL d.o.o., može se svrstati u **razred A4**, u skladu s HRN EN 12152:2002.

S obzirom na **zrakopropusnost**, ispitani **otvarajući dio dvostruke element fasade** (bez fiksnog dijela), laboratorijske oznake LGF 013/08-o), proizvođača ZM-DAL d.o.o., može se svrstati u **razred 4**, u skladu s HRN EN 12207:2001

C DIO: VODONEPROPUSNOST

Zadatak: Ispitati svojstvo vodonepropusnosti ispitnog uzorka

Ispitano prema normi: HRN EN 12155: 2001

Datum ispitivanja: 2008-01-14

Temperatura, relativna vlažnost zraka i atmosferski tlak tijekom ispitivanja: 23,2 °C, 32 %, 1008 hPa.

Mjerna i ispitna oprema:

- uređaj za ispitivanje prozora proizvođača HOLTEN, tip "Type VAEPK", oznaka mjerila 1674,
- termohigrometar, ROTRONIC, tip Hygroclip S, oznaka mjerila 1679,
- metalni metar.

Rezultati ispitivanja odnose se samo na ispitane uzorke. Djelomično umnožavanje ovog izvještaja nije dopušteno bez pismenog odobrenja Voditelja laboratorija.



www.igh.hr

INSTITUT GRAĐEVINARSTVA HRVATSKE d.d.
Zavod za zgradarstvo
Laboratorij građevinske fizike 2 29 20
p.p. 283, Janka Rakuše 1, HR-10000 Zagreb,
Tel. +385 (0)1 61 25 999
Fax. +385 (0)1 61 25 998, e-mail: igh@igh.hr



Laboratorij akreditiran od HAA

Izveštaj broj: 2920-190/08

TLAK Δp (Pa)	VRIJEME τ (min)	LGF 013/08	RAZRED (HRN EN 12154)
0	15	+	
50	5	+	
100	5	+	
150	5	+	R 4
200	5	+	
250	5	+	
300	5	+	R 5
450	5	+	R 6
600	5	+	R 7

+ Znači da nije došlo do propuštanja vode.

∇ Znači da je došlo do propuštanja vode.

VREDNOVANJE:

S obzirom na **vodonepropusnost**, ispitana **dvostruka element fasada** sastavljena od fiksnog i otvarajućeg zaokretnog dijela (laboratorijska oznaka LGF 013/08), proizvođača ZM-DAL d.o.o., može se svrstati u **razred R7**, u skladu s HRN EN 12154:2001.

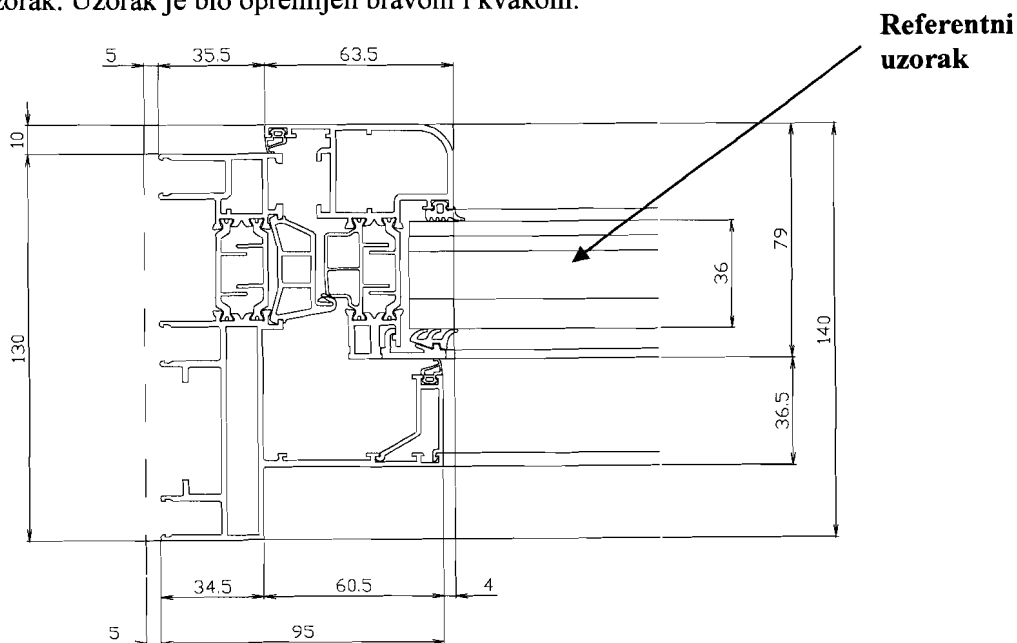
Izveštaj broj: 2920-190/08

D DIO: ISPITIVANJE KOEFICIJENTA PROLASKA TOPLINE U , PROFILA, ZA IZRADU DVOSTRUKE ELEMENT FASADE PROIZVOĐAČA ZM-DAL d.o.o.

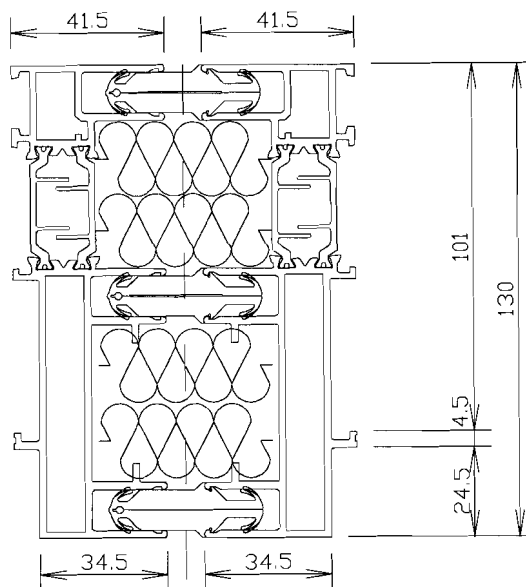
Zadatak:

Ispitati koeficijente prolaza topline U :

a) aluminijskih profila otvarajućeg dijela (profili krila i doprozornika/dovratnika). Uzorak izmjera 1,22 m x 1,47 m, laboratorijske oznake LGF 014/08. Skica ispitnog detalja profila dana je u nastavku. Umjesto stakla je ugrađen referentni uzorak. Uzorak je bio opremljen bravom i kvakom.



b) aluminijskog profila laboratorijske oznake LGF 015/08 fiksnog dijela element fasade. Skica ispitnog detalja profila dana je u nastavku.



Izveštaj broj: 2920-190/08

Ispitivanje:

- alumijskih profila otvarajućeg dijela provedeno je od 25. do 28. siječnja 2008.
- alumijskog profila fiksnog dijela element fasade provedeno je od 7. do 8. ožujka 2008.

HRN EN ISO 8990:1998 i HRN EN ISO 12412-2:2004

Mjerna oprema:

Komora sa zaštićenom vrućom komorom TK-20/45-45QM, proizvođač: LT d.o.o. - Slovenija.

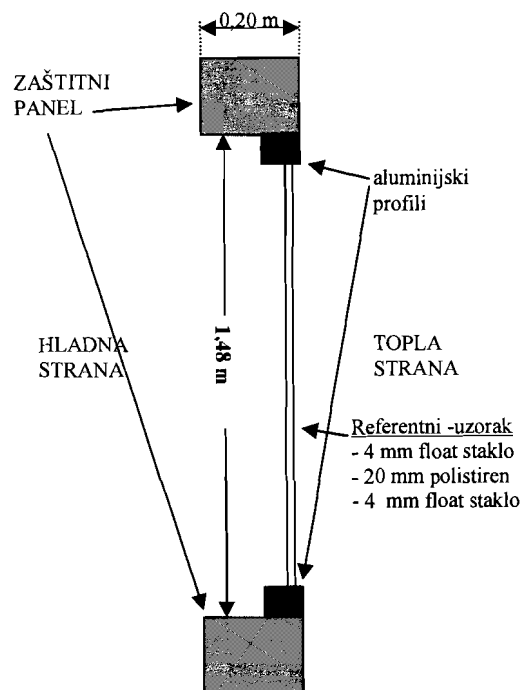
a) ISPITIVANJE KOEFICIJENTA PROLASKA TOPLINE U ALUMINIJSKIH PROFILA OTVARAJUĆEG DIJELA

SKICA I SASTAV MJERNOG SLOŽAJA

w širina ispitivanih profila = 0,10 m
 d_{sur} debljina zaštitnog panela = 0,200 m
 A_{sp} površina profila = 0,498 m²
 A_{sur} površina zaštitnog panela = 2,98 m²
 $A = 1,82$ m²
 L duljina opsega otvora u zaštitnom panelu = 5,38 m

računske emisivnosti:

zaslona: $\varepsilon_b = 0,89$
 uzorka (profila): $\varepsilon_{sp} = 0,89$
 zaštitnog panela: $\varepsilon_{sur} = 0,89$



Skica mjernog složaja



www.igh.hr

INSTITUT GRAĐEVINARSTVA HRVATSKE d.d.
Zavod za zgradarstvo
Laboratorij građevinske fizike 2 29 20
p.p. 283, Janka Rakuše 1, HR-10000 Zagreb,
Tel. +385 (0)1 61 25 999
Fax. +385 (0)1 61 25 998, e-mail: lgf@igh.hr



Laboratorij akreditiran od HAA

Izveštaj broj: 2920-190/08

REZULTATI ISPITIVANJA

temperature hladne strane		
θ_{ce} (zrak)	°C	0,48
$\theta_{se,b}$ (zaslon)	°C	0,65
$\theta_{se,p}$ (rub zaštitnog panela)	°C	0,78
$\theta_{se,sur}$ (zaštitni panel)	°C	0,68
temperature tople strane		
θ_{ci} (zrak)	°C	20,49
$\theta_{si,b}$ (zaslon)	°C	19,48
$\theta_{si,p}$ (rub zaštitnog panela)	°C	16,83
$\theta_{si,sur}$ (zaštitni panel)	°C	19,76
Φ_{in} ukupna ulazna snaga	W	67,94
v_i brzina toka zraka topla strana	m/s	0,2
v_e brzina toka zraka hladna strana	m/s	1,5
IZRAČUN KOEFICIJENTA PROLAZA TOPLINE PROZORSKIH PROFILA		
$\theta_{me,sur}$ (srednja temp. zaštitni panel)	°C	10,22
R_{sur}	m ² ·K/W	5,214
λ_{sur}	W/(K·m)	0,038
ψ_{ed}	W/(K·m)	0,0129
$\Delta\theta_{s,sur}$ (temperaturna razlika zaštitni panel)	K	19,08
$\Delta\theta_c$ (temperaturna razlika zrak)	K	20,01
Φ_{in} (ulazna snaga hot box)	W	67,94
Φ_{sur} (zaštitni panel toplinski tok)	W	10,91
Φ_{ed} (rubni dio toplinski tok)	W	1,40
q_t gustoća toplinskog toka kroz ispunu i profile prozora	W/m ²	30,56
$U_{m,t}$ (izmj. koeficijent prol. topline ispune i profila)	W/(m ² ·K)	1,584
F_{ci} (konvekcijski dio-topli)		0,439
F_{ce} (konvekcijski dio-hladni)		0,804
$R_{s,t}$ (ukupni površinski otpor)	m ² ·K/W	0,182
θ_{ri} (temperatura zračenja-topla)	°C	19,33
θ_{re} (temperatura zračenja-hladna)	°C	1,65
θ_{ni} (temperatura zraka-topla)	°C	19,84
θ_{ne} (temperatura zraka-hladna)	°C	0,54
$\Delta\theta_n$ (razlika temperature zraka)	K	19,30
U_f (izmj. koeficijent prol. topline profila)	W/(m ² ·K)	2,33

Rezultati ispitivanja odnose se samo na ispitane uzorke. Djelomično umnožavanje ovog izvještaja nije dopušteno bez pismenog odobrenja Voditelja laboratorija.

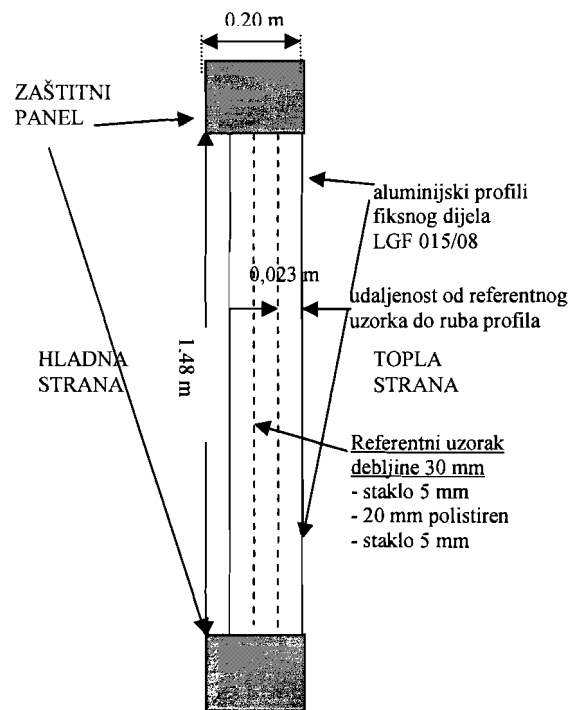
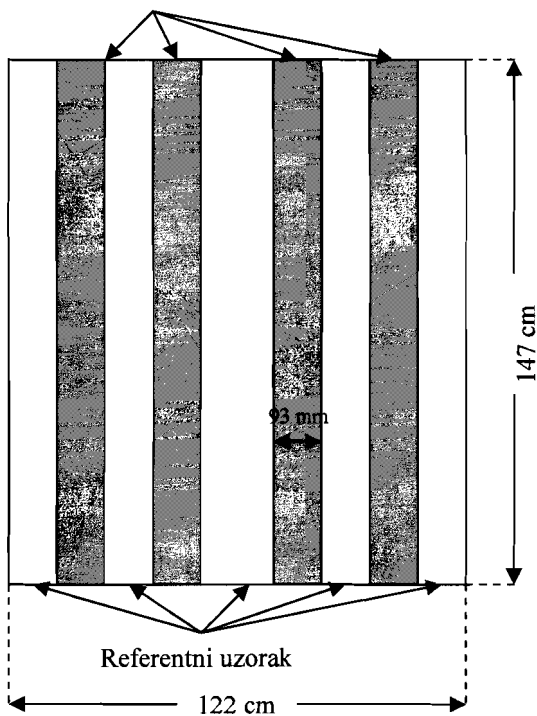
Izveštaj broj: 2920-190/08

Ispitani aluminijski profili s prekinutim toplinskim mostom otvarajućeg dijela (profili krila i doprozornika/dovratnika), laboratorijske oznake LGF 014/08, proizvođača ZM-DAL d.o.o. iz Šibenika, imaju koeficijent prolaska topline:

$$U_f = 2,3 \text{ W/(m}^2 \cdot \text{K)}$$

b) ISPITIVANJE KOEFICIJENTA PROLASKA TOPLINE U ALUMINIJSKIH PROFILA FIKSNOG DIJELA ELEMENT FASADE

Profil fiksnog dijela
LGF 015/08



Skica mjernog slozaja

w širina ispitivanih profila = 0,093 m
 d_{sur} debljina zaštitnog panela = 0,200 m
 A_{sp} : površina profila = 0,547 m²
 A_{sur} površina zaštitnog panela = 2,98 m²
 A = 1,82 m²
 L duljina opsega prozora = 5,38 m
računske emisivnosti:
 zaslona: $\epsilon_b = 0,89$
 uzorka (referentnog uzorka): $\epsilon_{sp} = 0,89$
 zaštitnog panela: $\epsilon_{sur} = 0,89$



www.igh.hr

INSTITUT GRAĐEVINARSTVA HRVATSKE d.d.
Zavod za zgradarstvo
Laboratorij građevinske fizike 2 29 20
p.p. 283, Janka Rakuše 1, HR-10000 Zagreb,
Tel. +385 (0)1 61 25 999
Fax. +385 (0)1 61 25 998, e-mail: lgf@igh.hr



Laboratorij akreditiran od HAA

Izveštaj broj: 2920-190/08

REZULTATI ISPITIVANJA

temperature hladne strane		
θ_{ce} (zrak)	°C	0,50
$\theta_{se,b}$ (zaslon)	°C	0,70
$\theta_{se,p}$ (rub zaštitnog panela)	°C	1,00
$\theta_{se,sur}$ (zaštitni panel)	°C	0,68
temperature tople strane		
θ_{ci} (zrak)	°C	20,40
$\theta_{si,b}$ (zaslon)	°C	19,36
$\theta_{si,p}$ (rub zaštitnog panela)	°C	18,59
$\theta_{si,sur}$ (zaštitni panel)	°C	19,89
Φ_{in} ukupna ulazna snaga W		70,03
v_i brzina toka zraka topla strana m/s		0,2
v_e brzina toka zraka hladna strana m/s		1,5
IZRAČUN KOEFICIJENTA PROLAZA TOPLINE PROZORSKIH PROFILA		
$\theta_{me,sur}$ (srednja temp. zaštitni panel)	°C	10,28
R_{sur}	m ² ·K/W	5,216
λ_{sur}	W/(K·m)	0,038
ψ_{ed}	W/(K·m)	0,014
$\Delta\theta_{s,sur}$ (temperaturna razlika zaštitni panel)	K	19,21
$\Delta\theta_c$ (temperaturna razlika zrak)	K	19,89
Φ_{in} (ulazna snaga hot box)	W	70,03
Φ_{sur} (zaštitni panel toplinski tok)	W	10,98
Φ_{ed} (rubni dio toplinski tok)	W	1,51
q_t gustoća toplinskog toka kroz ispunu i profile prozora W/m ²		31,61
$U_{m,t}$ (izmj. koeficijent prol. topline ispune i profila) W/(m ² ·K)		1,652
F_{ci} (konvekcijski dio-topli)		0,435
F_{ce} (konvekcijski dio-hladni)		0,806
$R_{s,t}$ (ukupni površinski otpor)	m ² ·K/W	0,181
θ_{ri} (temperatura zračenja-topla)	°C	19,23
θ_{re} (temperatura zračenja-hladna)	°C	1,60
θ_{ni} (temperatura zraka-topla)	°C	19,74
θ_{ne} (temperatura zraka-hladna)	°C	0,60
$\Delta\theta_n$ (razlika temperature zraka)	K	19,14
U_f (izmj. koeficijent prol. topline profila)	W/(m ² ·K)	2,33

Rezultati ispitivanja odnose se samo na ispitane uzorke. Djelomično umnožavanje ovog izvještaja nije dopušteno bez pismenog odobrenja Voditelja laboratorija.



www.igh.hr

INSTITUT GRAĐEVINARSTVA HRVATSKE d.d.
Zavod za zgradarstvo
Laboratorij građevinske fizike 2 29 20
p.p. 283, Janka Rakuše 1, HR-10000 Zagreb,
Tel. +385 (0)1 61 25 999
Fax. +385 (0)1 61 25 998, e-mail: lgf@igh.hr



Laboratorij akreditiran od HAA

Izveštaj broj: 2920-190/08

Ispitani aluminijski profili s prekinutim toplinskim mostom fiksnog dijela element fasade, lab. oznake LGF 015/08, proizvođača ZM-DAL d.o.o. iz Šibenika, imaju koeficijent prolaska topline:

$$U_f = 2,3 \text{ W/(m}^2\cdot\text{K)}$$



INSTITUT GRAĐEVINARSTVA HRVATSKE d.d.
CIVIL ENGINEERING INSTITUTE OF CROATIA

ZM-DAL d.o.o.

Brodarica bb
HR- 22000 ŠIBENIK

Zagreb, 10.07.2008.
RN: 29208802
Znak: IK

PREDMET: Dostava Izvještaja o ispitivanju br. 2920-190/08

U prilogu ovog dopisa dostavljamo vam dva (2) primjerka Izvještaja o ispitivanju br. 2920- 190/08, koje smo izradili po ponudu 29-20-206621/08 od 16.10.2007. i narudžbenici br. 759-D082.07 od 17.10.2007.

S poštovanjem,

INSTITUT GRAĐEVINARSTVA HRVATSKE d.d.
ZAVOD ZA ZGRADARSTVO

Direktor:

mr. sc. Željko Štromar, dipl.ing.građ.